

Manual de instrucțiuni

Pentru modelele: SWH-30DTE
SWH-50DTE
SWH-80DTE
SWH-100DTE

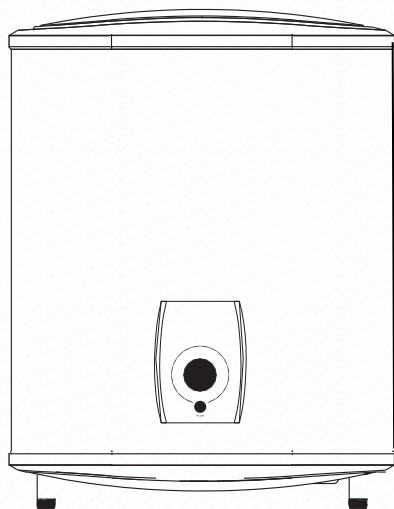


Diagrama de mai sus este doar pentru referință.

Vă rugăm să luați aspectul produsului real ca standard.

Vă mulțumim mult pentru că ați achiziționat încălzitorul nostru de apă. Înainte de a instala și utiliza încălzitorul de apă, vă rugăm să citiți cu atenție acest manual și să-l păstrați pentru referințele viitoare.

Dispozitii generale

- Instalarea și întreținerea trebuie efectuate de către profesioniști calificați sau tehnicieni autorizați STRONGHOLD.
- Producătorul nu va fi responsabil pentru nici o daună sau defecțiuni cauzată de o instalare greșită sau de nerespectarea următoarelor instrucțiuni incluse în manual.
- Pentru instrucțiuni mai detaliate de instalare și întreținere, vă rugăm să citiți capitolele de mai jos.

CUPRINS

TITLUL	PAGINA
1. Avertizări	(2)
2. Informații despre produs	(3)
3. Instalarea unității	(5)
4. Metode de utilizare	(7)
5. Întreținere	(9)
6. Depanare	(10)

1. AVERTIZARI

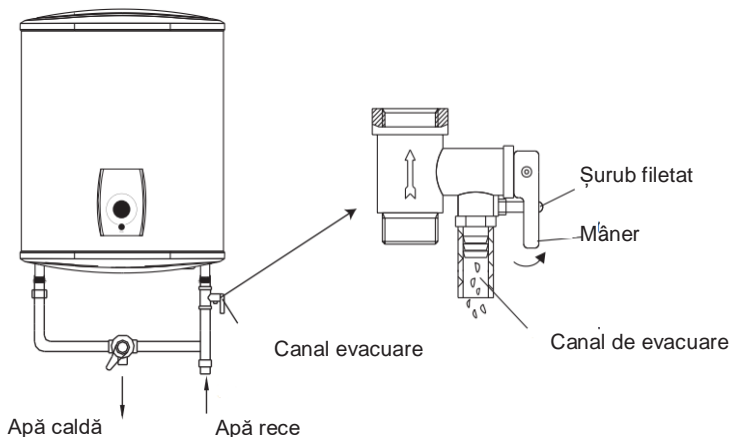
Înainte de a instala acest încălzitor de apă, verificați și confirmați că împământarea prizei este împământată în mod fiabil. În caz contrar, încălzitorul electric de apă nu poate fi instalat și utilizat. Nu utilizați plăci de extensie. Instalarea și utilizarea incorectă a acestui încălzitor electric de apă poate duce la vătămări grave și pierderi materiale.

Precautii speciale

Priza de alimentare trebuie să fie împământată fiabil. Curentul nominal al prizei nu trebuie să fie mai mic de 10A. Priza și ștecherul trebuie păstrate uscate pentru a preveni scurgerile electrice. Înălțimea de instalare a prizei de alimentare nu trebuie să fie mai mică de 1,8 m.

Peretele în care este instalat încălzitorul electric de apă trebuie să fie capabil să suporte greutatea de mai mult de două ori a încălzitorului umplut complet cu apă, fără deformări și fisuri. În caz contrar, trebuie luate alte măsuri de montare.

Supapa de presiune atașată încălzitorului trebuie instalată la intrarea apei reci a acestui încălzitor (vezi fig. 1) și asigurați-vă că nu este expusă aburilor. Apa poate fi evacuată din supapa de suprapresiune, astfel încât conducta de evacuare trebuie să fie larg deschisă în aer. Supapa de limitare a presiunii trebuie verificată și curățată în mod regulat, pentru a vă asigura că nu va fi blocată.



(Fig.1)

La prima utilizare a încălzitorului (sau la prima utilizare după întreținere), încălzitorul nu poate fi pornit până când nu este umplut complet cu apă. La umplerea cu apă, cel puțin una dintre supapele de evacuare de la ieșirea încălzitorului trebuie să fie deschisă pentru a evacua aerul. Această supapă poate fi închisă după ce încălzitorul a fost umplut complet cu apă.

- Încălzitorul de apă nu este destinat utilizării de către persoane (inclusiv copii) cu capacități fizice, senzoriale sau mentale reduse sau cu lipsă de experiență și cunoștințe, cu excepția cazului în care acestea au primit supraveghere sau instrucțiuni privind utilizarea aparatului de către o persoană responsabilă pentru siguranță. Copiii trebuie supravegheați pentru a se asigura că nu se joacă cu încălzitorul.
- În timpul încălzirii, pot apărea picături de apă din orificiul de eliberare a presiunii al supapelor multifuncționale. Acesta este un fenomen normal. Dacă există o cantitate mare de scurgeri de apă, vă rugăm să contactați centrul de asistență pentru clienți pentru reparații. Acest orificiu de eliberare a presiunii nu trebuie, în niciun caz, blocat; în caz contrar, încălzitorul poate fi deteriorat, ducând chiar la accidente.
- Conducta de scurgere conectată la orificiul de eliberare a presiunii trebuie menținută înclinată în jos.
- Deoarece temperatura apei din interiorul încălzitorului poate ajunge până la 75°C, apa fierbinte nu trebuie expusă corpului uman atunci când este utilizată inițial. Reglați temperatura apei la o temperatură adecvată pentru a evita traume.
- Dacă cablul flexibil de alimentare este deteriorat, trebuie selectat cablul de alimentare special furnizat de producător și înlocuit de personalul de întreținere profesionist.
- Copiii trebuie supravegheați pentru a se asigura că nu se joacă cu aparatul.
- Presiunea maximă de intrare a apei este de 0.5MPa; presiunea minimală a apei de intrare este de 0.1Mpa, acest lucru este necesar pentru funcționarea corectă a aparatului.
- Apa poate picura din conducta de reducere a presiunii și că această conductă trebuie lăsată deschisă în atmosferă; Dispozitivul de reducere a presiunii trebuie verificat în mod regulat pentru a îndepărta depunerile de calcar și pentru a verifica dacă nu este blocat.
- Pentru a înlătura apa din recipientului interior, aceasta poate fi evacuată departe de supapa de eliberare a presiunii. Răsuciți șurubul filetat al supapei de eliberare a presiunii și ridicați mânerul de scurgere în sus. (vezi fig.1) Conducta de refulare conectată la dispozitivul de reducere a presiunii trebuie instalată în direcție jos și într-un mediu ferit de îngheț.

7.2. INFORMATIE DESPRE PRODUS

1.1 Nomenclatura

S * - * * *
① ② ③ ④ ⑤

Codul de produs

Capacitatea (L);

Puterea nominal (*100W);

Codul modelului (eg : A,B,C...);

Extensia modelului (eg : 1,2,3...);

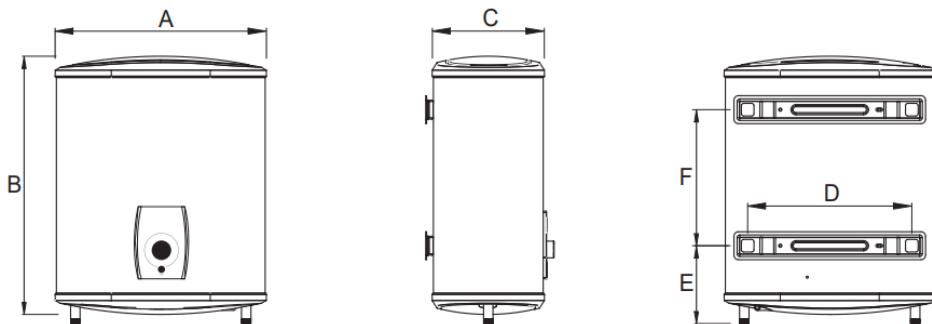
NOTA

Acest manual este aplicabil încălzitoarelor electrice de apă cu acumulare (SWH*-*DTE) produse de această companie.

1.2 Parametrii tehnici

Model	Volum(L)	Putere nominală (W)	Tensiune nominală (ACV)	Presiune nominală (MPa)	Temperatura max °C	Clasa de protecție	Grad rezistent apă
SWH-30DTE	30	2000	220-240	0.75	75	I	IPX4
SWH-50DTE	50	2000	220-240	0.75	75	I	IPX4
SWH-80DTE	80	2000	220-240	0.75	75	I	IPX4
SWH-100DTE	100	2000	220-240	0.75	75	I	IPX4

1.3 Introducere scurta a produsului



STRUCTURA PRODUSULUI PENTRU D*-*ED

	30L	50L	80L	100L
A	470	470	570	570
B	575	860	900	1090
C	250	250	300	300
D	355	355	415	415
E	183	183	265	265
F	302	470	365	550

(Note: Toate dimensiunile sunt în mm)

1.4 Diagrama interioara

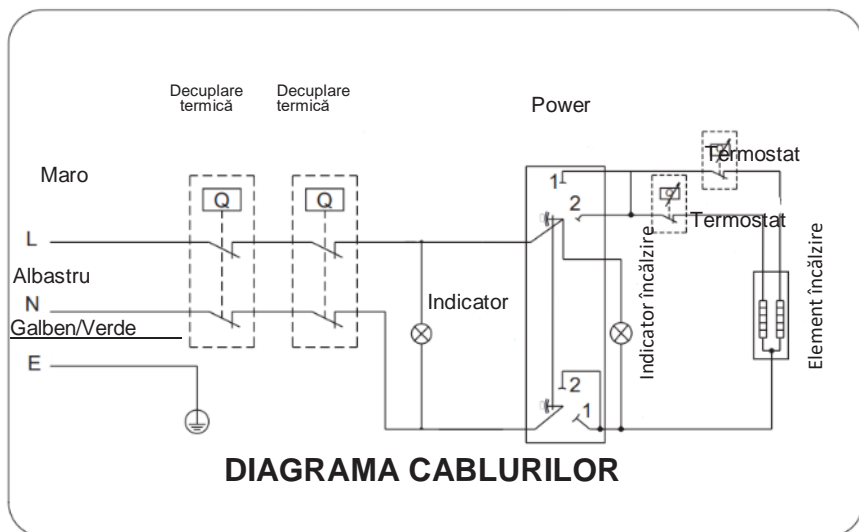


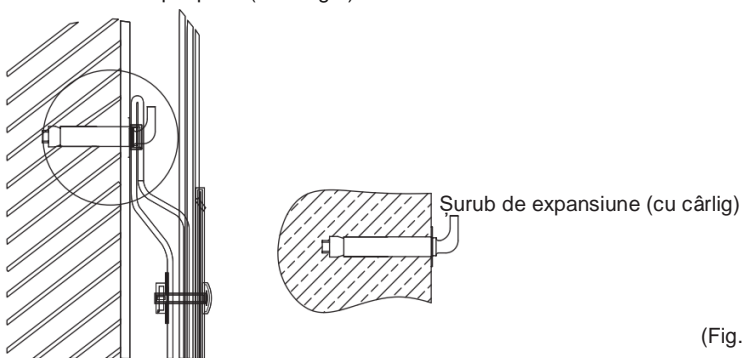
DIAGRAMA CABLURILOR

3.INSTALAREA UNITATII

3.1 Instructii montare

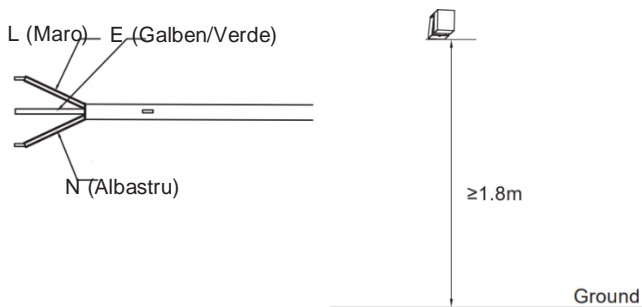
Peretele în care este instalat încălzitorul electric de apă trebuie să fie capabil să suporte greutatea de mai mult de două ori a încălzitorului umplut complet cu apă, fără deformări și fisuri. În caz contrar, trebuie luate alte măsuri de montare.

În cazul peretelui cu cărămizi goale, asigurați-vă că sunt umplute complet cu beton sau ciment. După stabilirea locului de montare, determinați pozițiile celor două găuri de instalare utilizate pentru șuruburile de expansiune cu cârlig (determinate în funcție de specificațiile produsului pe care îl selectați). Faceți două găuri în perete cu adâncimea corespunzătoare, folosind un instrument cu dimensiunea care se potrivește șuruburilor de expansiune atașate cu mașina, introduceți șuruburile, plasați cârligul în sus, strângeți piulițele pentru a se fixa ferm și apoi agățați încălzitorul electric de apă pe el (vezi Fig.2).



(Fig.2)

Instalați priza de alimentare în perete. Cerintele pentru priza sunt următoarele:250V/10A, monofazată, trei electrozi. Se recomandă amplasarea prizei în partea dreaptă deasupra încălzitorului. Înălțimea prizei până la sol nu trebuie să fie mai mică de 1,8 m (vezi Fig.3).



(Fig.3)

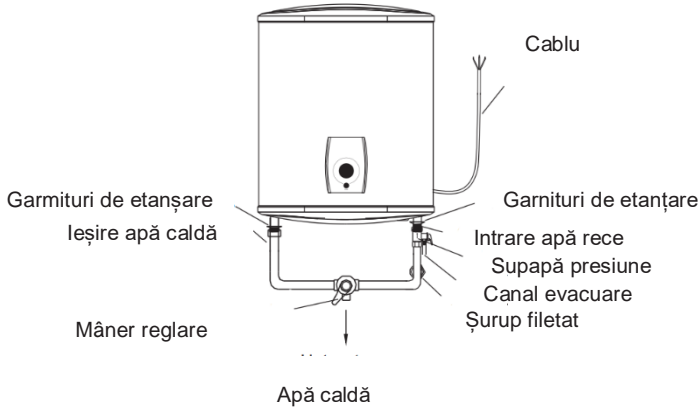
Dacă baia este prea mica, încălzitorul poate fi instalat în loc fără acces direct la soare și ploaie. Cu toate acestea, pentru a reduce pierderile de căldură în conductă, poziția de instalare a încălzitorului trebuie să fie închisă iar locul local de instalare cât mai aproape de baie.

3.2 Conexiunea conductelor

Dimensiunea fiecărei părți a conductei este G1/2"; Presiunea maximă de intrare trebuie să fie ca în instrucțiunea produsului; Presiunea minimă de intrare trebuie să fie ca în instrucțiunea produsului.

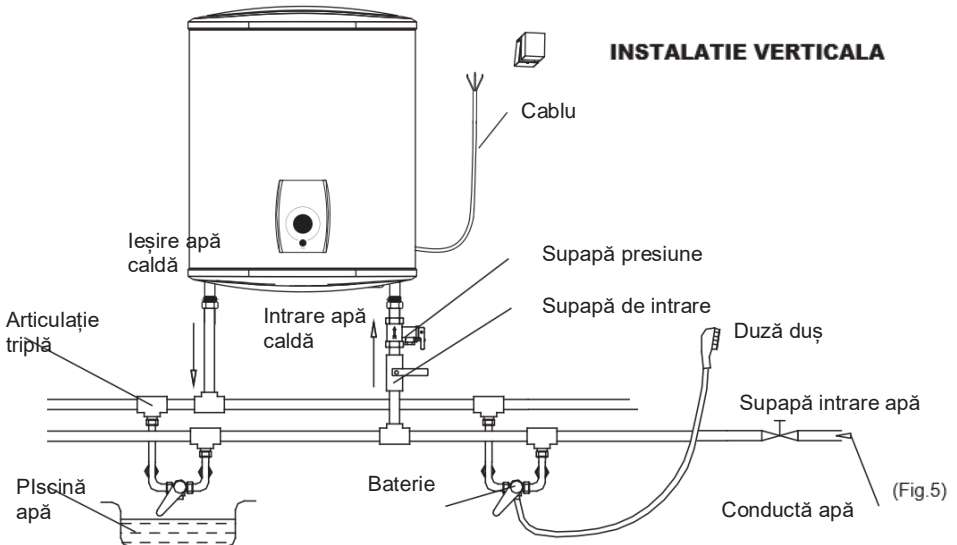
Conectarea supapei de presiune cu încălzitorul la intrarea apei spre încălzitor.

Pentru a evita scurgerile la conectarea conductelor, garniturile de stanțare din cauciuc prevăzute cu încălzitorul trebuie adăugate la capătul filetelui pentru a asigura hermetizarea acestora (see Fig.4)

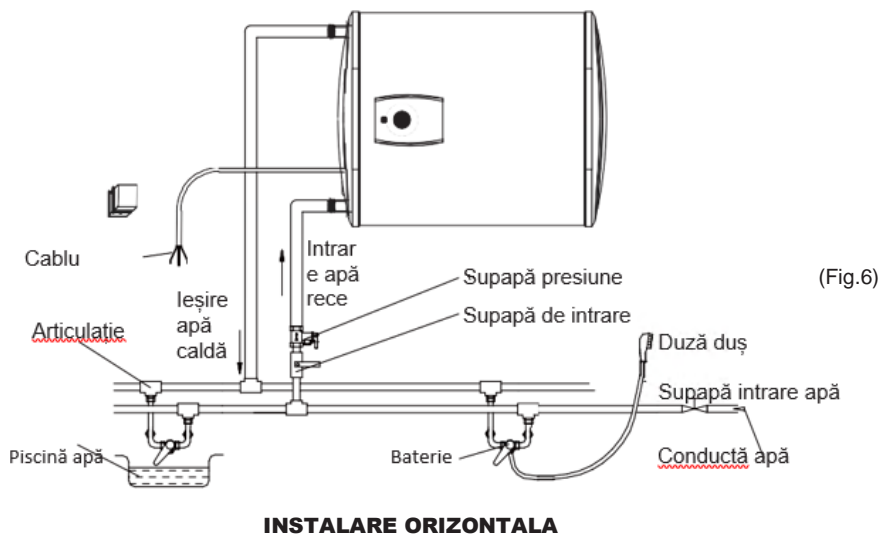


(Fig.4)

Dacă utilizatorii doresc să realizeze un sistem de alimentare cu mai multe căi, consultați metoda prezentată în fig.5 pentru conectarea conductelor.



(Fig.5)



NOTA

Asigurați-vă că utilizați accesoriile furnizate de compania noastră pentru a instala acest încălzitor electric de apă. Acest încălzitor electric de apă nu poate fi agățat pe suport până nu s-a confirmat că este ferm și fiabil. În caz contrar, încălzitorul electric de apă poate cădea de pe perete, ducând la deteriorarea încălzitorului, chiar și la accidente grave de rănire. La determinarea locațiilor găurilor pentru șuruburi, trebuie să se asigure că există un spațiu liber mai mic de 0,2 m pe partea dreaptă a încălzitorului electric, pentru a facilita întreținerea încălzitorului, dacă este necesar.

4. METODE DE UTILIZARE

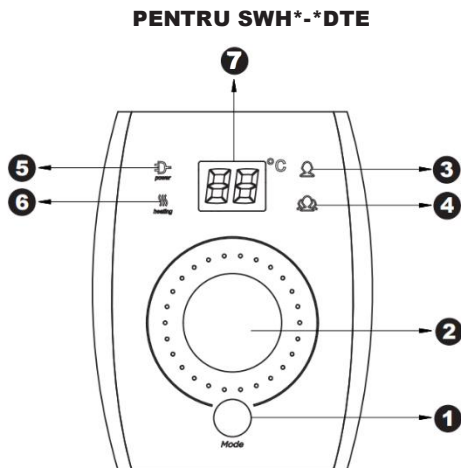
Mai întâi, deschideți oricare din supapele de evacuare de la ieșirea încălzitorului de apă, apoi deschideți supapa de admisie. Boilerul se umple cu apă. Când apa curge din conducta de evacuare, înseamnă că încălzitorul a fost umplut complet cu apă, iar supapa de evacuare poate fi închisă.

NOTA

Întrerupeți alimentarea cu energie înainte de întreținere, pentru a evita pericole precum șoc electric.

Introduceți ștecherul de alimentare în priză, indicatorul de alimentare se va aprinde. Termostatul va controla automat temperatura. Când temperatura apei din interiorul încălzitorului a atins temperatura setată, acesta se va opri automat, când temperatura apei scade sub punctul de referință, încălzitorul va fi pornit automat pentru a restabili încălzirea.

4.1 Functionare unitatii



(Fig.7)

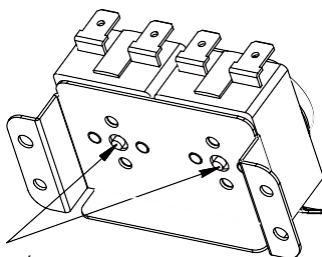
- 1 se referă la butonul comutatorului de alimentare a încălzitorului de apă
A. În stare de oprire, apăsați lung acest buton timp de 3 secunde, sistemul de pornire, afișajul luminos și invers.
B. Modul de pornire: apăsați acest buton, apoi comutați între modul rezervor unic, mod rezervor dublu, mod rezervor inteligent.
- 2 Se referă la butonul de reglare a temperaturii încălzitorului de apă. Acest buton poate fi reglat la 360 grade, rotați în sensul acelor ceasornicului pentru a mări temperatura, rotați în sens opus pentru a scădea temperatura. În timpul rotației, numărul 7 al ecranului de afișare se modifică în consecință.
Notă: când intrați în modul inteligent, nu puteți regla temperatura, iar sistemul pornește implicit programul de control.
- 3 3 este indicatorul pentru modul unui singur rezervor. Când utilizatorul setează încălzitorul de apă în acest mod, indicatorul este aprins alb.
- 4 4 este indicatorul luminos al modului cu rezervor dublu. Când utilizatorul setează încălzitorul de apă în acest mod, indicatorul este aprins alb.
- 5 5 pentru indicatorul de alimentare. Încălzitorul de apă este alimentat și indicatorul luminos este aprins albastru.
Notă: dacă utilizatorul alege modul inteligent, afișajul clipește.
- 6 6 este indicatorul de încălzire, indicatorul luminos arată roșu, dacă apa nu este încălzită, indicatoarele se sting.

4.2 Cod de eroare pentru service (SWH*-*DTE)

- E2: Rezervor gol---Umpleți cu apă și reîncălziți.
E3: Supraîncălzire---Verificați elemental de încălzire.
E4: Eroare senzor---Verificați senzorii.

5. INTRETINERE

- Limitatorul de temperatură întrerupe electricitatea dacă încălzitorul de apă este supraîncălzit sau dacă termostatul este deteriorat. Este necesară resetarea manuală. Butonul de resetare este după cum urmează (vezi Fig.9).



Buton de resetare

(Fig.9)



AVERTIZARE

Neprofioniștii nu au voie să demonteze comutatorul termic pentru a se reseta. Vă rugăm să contactați profesioniști pentru întreținere. În caz contrar, compania noastră nu își va asuma responsabilitatea dacă se întâmplă vreun accident din această cauză.

- Verificați frecvent ștecherul și priza de alimentare pentru a vă asigura că au un contact bun și fiabil și că sunt bine împământate, fără supraîncălzire.
 - Dacă încălzitorul nu este folosit pentru o perioadă lungă de timp, în special în regiunile cu temperatură scăzută (mai mică de 0 °C), apa din interiorul încălzitorului trebuie scursă. Acest lucru va preveni deteriorarea încălzitorului din cauza înghețului apei în recipientul interior (consultați Atenționări din acest manual pentru metoda de evacuare a apei din recipientul interior).
 - Pentru a vă asigura că încălzitorul de apă funcționează eficient pentru o perioadă lungă de timp, se recomandă curățarea periodică a recipientului interior și a depunerilor de pe elementul de încălzire.
- Se recomandă examinarea anodului de magneziu la fiecare șase luni. Dacă tot materialul a fost consumat, vă rugăm să înlocuiți cu materialul nou.



AVERTIZARE

Întrerupeți alimentarea cu energie înainte de curățare, pentru a evita pericolele precum electrocutarea.

6. DEPANAREA

Erori	Cauze	Reparare
Indicatorul de încălzire este stins.	Defecțiuni ale regulatorului de temperatură.	Contactați specialistul pentru reparație.
Nu curge apă caldă din canalul de ieșire.	<ol style="list-style-type: none">1. Alimentarea cu apă întreruptă.2. Presiunea apei e prea mică.3. Supapa de admisie nu e deschisă.	<ol style="list-style-type: none">1. Așteptați restabilirea alimentării cu apă.2. Folosiți din nou încălzitorul când presiunea apei crește.3. Deschideți supapa de admisie a apei.
Temperatura apei este prea mare.	Defecțiuni sistemul de control a temperaturii.	Contactați specialistul pentru reparație.
Scurgeri de apă.	Problemă de etanșare.	Sigilați conexiunile.

NOTA

Părțile ilustrate în acest manual de utilizare și îngrijire sunt doar orientative, piesele furnizate împreună cu produsul pot diferi de ilustrații. Acest produs este destinat doar exploatarei în uz casnic. Specificațiile pot fi modificate fără notificare.

Produsul poate fi modificat fără notificări.
Vă rugăm să păstrați acest manual.